



भारत सरकार / अंतरिक्ष विभाग
GOVERNMENT OF INDIA / DEPARTMENT OF SPACE
अंतरिक्ष उपयोग केन्द्र (इसरो)
SPACE APPLICATIONS CENTRE (ISRO)
अहमदाबाद AHMEDABAD



ADVT. No. : SAC-DECU:02:2016, dtd. 6/8/2016 (Post Code : 26)

तकनीकी सहायक (इलेक्ट्रिकल) पद के चयन के लिए लिखित परीक्षा

Written Test for selection to the Post of Technical Assistant (Electrical)

Date	04/12/2016 (Sunday)	Question Booklet Series
Test Timings	1200 – 1400 hrs.	A
No. of Questions	80	
Maximum Marks	240	

उम्मीदवार के लिए निर्देश / Instructions to the candidate

1. अभ्यर्थी उत्तर देना प्रारंभ करने से पूर्व प्रश्न पुस्तिका एवं ओएमआर उत्तर पुस्तिका में दिए गए निर्देशों को ध्यानपूर्वक पढ़ें।

Candidate should read carefully the instructions in the Question Booklet and OMR Answer Sheet before start answering.

2. परीक्षा प्रारंभ होने के तुरन्त बाद, अभ्यर्थी इस प्रश्न पुस्तिका की पड़ताल अवश्य कर लें कि इसमें कोई बिना छपा, फटा या छूटा हुआ पृष्ठ अथवा प्रश्नांश, आदि न हो। यदि ऐसा है, तो उसे सही प्रश्न पुस्तिका से बदल लें।

Immediately after the commencement of the examination, candidate should check that this Question Booklet **does not** have any unprinted or torn or missing pages or items, etc. If so, get it replaced by a proper Question Booklet.

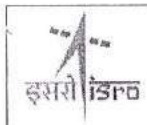
3. प्रश्न-पत्र **80** प्रश्नों वाली एक प्रश्न-पुस्तिका है। प्रश्न चार उत्तरों के साथ वस्तुनिष्ठ प्रकार के हैं, जिनमें से केवल एक उत्तर असंदिग्ध रूप से सही होगा।

The question paper is in the form of a Question Booklet with **80** questions. Questions are of objective type with four answers indicated, of which only one is unambiguously correct.

4. अपने उत्तर को मार्क करने के लिए ओएमआर शीट पर लिखने/बबल करने के लिए मात्र बॉल पॉइंट पेन (काला या नीला) का ही प्रयोग करें। ओएमआर शीट में आवश्यक विगत भरें और उत्तर पत्रक में दिए गए निर्देशों के अनुसार ओएमआर पत्रक में संबंधित अंडाकार गोले को भरते हुए सही उत्तर का चयन करें।

Use only Ball Point Pen (Black or Blue) for writing/ bubbling on OMR sheet. Enter all required details and select the right answer by marking the corresponding oval on the OMR sheet as per the instructions given in the OMR sheet.

5. ऊपर की ओर दायें कोने पर प्रिंट किया हुआ प्रश्न पुस्तिका सीरीज कोड (A/B/C/D/E) ओएमआर शीट के बॉक्स में लिखना और बबल करना अनिवार्य है। ऐसा न करने पर, उत्तरपुस्तिका की जाँच नहीं की जाएगी।
Question Booklet series code (A/B/C/D/E) printed on the right hand top corner is mandatory to be written on the OMR sheet in the box and bubble appropriately. Failing which, the answer sheet will not be evaluated.
6. प्रत्येक सही उत्तर के तीन (+3) अंक हैं; उत्तर न देने पर शून्य (0) अंक रहेगा और गलत उत्तर पर एक (-1) अंक कम किया जाएगा।
Each correct answer will carry three (+3) marks; Zero (0) for no answer and minus one (-1) for a wrong answer.
7. किसी भी प्रश्न के लिए कई विकल्पों को भरने पर उत्तर गलत माना जाएगा।
Multiple answers for a question will be regarded as a wrong answer.
8. ओएमआर शीट में ध्यानपूर्वक लिखें। अतिरिक्त ओएमआर शीट प्रदान नहीं की जाएगी।
Marking in OMR must be done with utmost care. No spare OMR sheet will be provided.
9. लिखित परीक्षा हॉल के अंदर कंप्यूटर, कैलकुलेटर, मोबाइल फोन और अन्य इलेक्ट्रॉनिक उपकरणों, पाठ्य पुस्तकों, नोट्स आदि, लाने की अनुमति नहीं दी जाएगी।
Computers, Calculators, mobile phones, reference books, logarithm table, electronic gadgets etc. will not be allowed inside the Examination Hall.
10. जरूरत होने पर प्रश्नपत्र में उपलब्ध स्थान का प्रयोग रफ कार्य के लिए किया जा सकता है। कोई अतिरिक्त शीट नहीं दी जाएगी।
Space available in the Question Booklet can be used for rough work, if required. No separate sheet will be provided.
11. उम्मीदवार को परीक्षा के पहले घंटे के दौरान परीक्षा हॉल छोड़ने की अनुमति नहीं है।
Candidate are not permitted to leave the Examination Hall during the first one hour of the examination.
12. उम्मीदवार को जब कहा जाये तब निरीक्षक को सुपूर्द करे (i) हॉल टिकिट (ii) मूल ओएमआर पत्रक (डुप्लीकेट ओएमआर पत्रक उम्मीदवार अपने पास रख सकता है।)
Candidate should hand over the following to the invigilator when asked: (i) Hall-Ticket (ii) Original OMR sheet (copy of the OMR sheet to be retained by the candidate).



भारतीय अंतरिक्ष अनुसंधान संगठन
INDIAN SPACE RESEARCH ORGANISATION

सैट SET
A

क्षेत्र: इलेक्ट्रीकल Field: Electrical

पद कोड Post Code: 26

इसरो इंद्रो



भारतीय अंतरिक्ष अनुसंधान संगठन
INDIAN SPACE RESEARCH ORGANISATION

क्षेत्र: इलेक्ट्रीकल Field: Electrical

पद कोड Post Code: 26

सेट SET
A

- 1) रेखा $y = x + 3$ और परवलय $y = 5 - x^2$ का प्रतिच्छेदन बिंदु है:
 - a) (-2 , 1)
 - b) (2 , 1)
 - c) (-1 , 2)
 - d) (4 , -1)

- 2) यंत्र में व्यापक रेंज लाने के लिए उसमें होना चाहिए
 - a) रैखिक स्केल
 - b) चरघातांकी स्केल
 - c) वर्ग नियम स्केल
 - d) लोगेरिदमिक स्केल

- 3) सोलर सेल किससे बनता है
 - a) गैर धातु से
 - b) धातु से
 - c) अर्ध सुचालक
 - d) काँच

- 4) स्ट्रिंग विसंवाहक में प्रत्येक इन्स्युलेटिंग इकाई में विभव को समान किया जा सकता है
 - a) प्रत्येक इकाई के बीच समान दूरी बनाए रखकर
 - b) संधारित्र बैंकों का उपयोग करके
 - c) गार्ड रिंग का उपयोग करके
 - d) इन्स्युलेटिंग इकाई के आकार एवं आकृति को समान करके

- 5) डीजल विद्युत संयंत्र के लिए सर्वाधिक उपयुक्त है।
 - a) रूटीन लोड विद्युत् संयंत्र
 - b) बेस लोड विद्युत् संयंत्र
 - c) अंतराल पर प्रचालि तलोड विद्युत् संयंत्र
 - d) शीर्ष लोड विद्युत् संयंत्र

- 6) जेनरेटिंग प्रणाली के पावर कारक में सुधार से
 - a) आपूर्तित सक्रिय पावर में कोई परिवर्तन नहीं होता है
 - b) आपूर्तित सक्रिय पावर में वृद्धि होती है
 - c) आपूर्तित सक्रिय पावर में कमी आती है
 - d) आपूर्तित प्रतिक्रिया पावर में वृद्धि होती है

	भारतीय अंतरिक्ष अनुसंधान संगठन INDIAN SPACE RESEARCH ORGANISATION		सेट SET A
	क्षेत्र: इलेक्ट्रीकल Field: Electrical	पद कोड Post Code: 26	

1) Intersection point of line $y = x + 3$ and parabola $y = 5 - x^2$ is:

- | | |
|-------------|-------------|
| a) (-2 , 1) | b) (2 , 1) |
| c) (-1 , 2) | d) (4 , -1) |

2) For instruments to have wide range, it should have.

- a) Linear Scale
- b) Exponential scale
- c) square law scale
- d) logarithmic scale

3) Solar cell is made up of

- | | |
|------------------|----------|
| a) Nonmetals | b) Metal |
| c) Semiconductor | d) Glass |

4) Potential across each insulating unit in a string insulator can be equalized by

- a) Maintaining equal distance between each unit
- b) Using capacitor banks
- c) Using guard ring
- d) Equalizing size and shape of the insulating unit

5) Diesel power plant is best suited for

- a) Routine load power plant
- b) base load power plant
- c) Interval operated load power plant
- d) peak load power plant

6) By improving the power factor of the generating system

- a) There will be no change in active power supplied
- b) Active power supplied is increased
- c) Active power supplied is decreased
- d) Reactive power supplied will be increased

	भारतीय अंतरिक्ष अनुसंधान संगठन INDIAN SPACE RESEARCH ORGANISATION	सैट SET A
	क्षेत्र: इलेक्ट्रीकल Field: Electrical	

- 7) फ्लोरोसेंट ट्यूब के परिपथ में चॉक कुंडली का क्या महत्व है?
- उच्च स्टार्टिंग वोल्टेज आवेग तथा प्रचालित विद्युतधारा को सीमित करता है
 - मात्र स्टार्टिंग विद्युतधारा और प्रचालित विद्युतधारा को सीमित करता है
 - स्टार्टिंग वोल्टेज आवेग उत्पन्न करता है तथा वोल्टेज गिरावट से अनुरक्षण करता है
 - मात्र फिलामेंट हीटिंग विद्युतधारा को सीमित रखता है
- 8) किसी परिपथ में विद्युतधारा संबंध $i = 100\sin\omega t$ का अनुसरण करती है। यदि आवृत्ति 25 हर्ट्ज है तो विद्युतधारा में 50 A तक वृद्धि के लिए कितना समय लगेगा ?
- 1.22 मिली सेकेंड
 - 3.33 मिली सेकेंड
 - 10 मिली सेकेंड
 - 20 मिली सेकेंड
- 9) $\begin{bmatrix} -5 & 2 \\ 2 & -2 \end{bmatrix}$ के अभिलक्षणिक मान हैं
- 6, -1
 - 6, -1
 - 6, 1
 - 6, 1
- 10) वीआरएलए बैटरी के मामले में, एक स्वतः निष्कासन वॉल्व उपलब्ध कराया जाता है जिसके प्रचालन से विनियमित होता है
- बढ़ा हुआ आंतरिक गैस दबाव वातावरण में निष्कासित हो जाता है
 - अपेक्षित आर्द्रता बनाए रखने के लिए कंपार्टमेंट के अंदर बाह्य जल वाष्प एवं अन्य गैस प्रवेश कर सके
 - a और b दोनों संभव हैं
 - वीआरएलए बैटरी में इस प्रकार का कोई वॉल्व नहीं होता है, क्योंकि वे अनुरक्षण मुक्त होती हैं
- 11) ऋणात्मक फेज अनुक्रम विद्युतधारा पैदा होती है
- एकल फेजिंग के कारण
 - स्टार्ट करते समय वोल्टेज प्रेरण के कारण
 - विपरीत दिशा में मोटर चलने के कारण
 - तुल्काली गति पर मोटर के चलने के कारण

	भारतीय अंतरिक्ष अनुसंधान संगठन INDIAN SPACE RESEARCH ORGANISATION	सेट SET A
	क्षेत्र: इलेक्ट्रीकल Field: Electrical	

- 7) What is the significance of choke coil in the circuit of fluorescent tube
- To produce high starting voltage impulse and limit operating current
 - To only limit starting current and operating current
 - To produce starting voltage impulse and maintain voltage drop
 - Limit the filament heating current only.
- 8) The electric current in a circuit follows the relation $i = 100\sin\omega t$. If frequency is 25 Hz how long will it take for the electric current to rise to 50 A ? (k)
- 1.22 ms.
 - 3.33 ms
 - 10 ms
 - 20 ms
- 9) Eigen Values of $\begin{bmatrix} -5 & 2 \\ 2 & -2 \end{bmatrix}$ are
- 6, -1
 - 6, -1
 - 6, 1
 - 6, 1
- 10) In case of VRLA batteries a self releasing valve is provided the operation of which is regulated so that
- internal gas pressure rise is released to atmosphere
 - External water vapour and other gas can enter inside compartment to maintain required moisture
 - Both a and b are possible
 - There is no such valve on VRLA batteries since they are maintenance free
- 11) Negative phase sequence current is generated due to
- Single phasing
 - Induced voltage during starting
 - Motor running in reverse direction
 - Motor running at synchronous speed



भारतीय अंतरिक्ष अनुसंधान संगठन
INDIAN SPACE RESEARCH ORGANISATION

क्षेत्र: इलेक्ट्रीकल Field: Electrical

पद कोड Post Code: 26

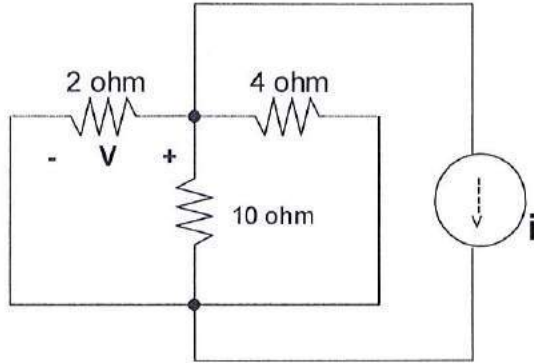
सेट SET
A

- 19) Merzprice protection is also called
- Differential protection
 - Step protection
 - Incipient protection.
 - External protection.
- 20) It is not advisable to start slip ring induction motor with its slip ring shorted
- Because it will cause short circuit
 - It will run at very high speed
 - Its torque will be very high
 - It will draw high locked rotor current
- 21) Resolution of 12 bit A to D convertor is
- 0.083%
 - 0.0244%
 - 100%
 - 0.12%
- 22) $\lim_{x \rightarrow 5} \frac{4 - \sqrt{3x+1}}{x^2 - 7x + 10} = a$, then a is:
- 3/8
 - 1/8
 - 0
 - 1/8
- 23) Slope of line $2x = y + 3$ is
- 2
 - 2
 - 1/2
 - 2/3
- 24) Distance between the points $(-2.5, 3.4)$ and $(-4.4, 5.5)$ is
- 9.1
 - 8.35
 - 0.91
 - 7.5
- 25) In full step drive what is the resolution of stepper motor with 4 stator poles and 25 tooth rotor?
- 0.16°
 - 6.25°
 - 3.6°
 - 1°

26) 3ϕ इंडक्शन मोटर की मंदगति का प्रमुख कारण है

- a) 5 वां क्रम प्रसंवादी
b) 3रा क्रम प्रसंवादी
c) 7 वां क्रम प्रसंवादी
d) उपर्युक्त में से कोई नहीं

27) नीचे दिए गए परिपथ रेखाचित्र में यदि $V = 10\text{ V}$ है तो विद्युतधारा i का मान होगा



- a) -5 A
b) 2.05 A
c) 1.25 A
d) -8.5 A

28) थर्मिस्टर में होता है

- a) प्रतिरोध का धनात्मक तापमान गुणांक
b) प्रतिरोध का ऋणात्मक तापमान गुणांक
c) रैखिक तापमान अभिलक्षण
d) उच्च तापमान पर उच्च प्रतिरोध

29) उच्च वोल्टेज अनुप्रयोगों में, सेतु दिष्टकारी का मुख्य फायदा है

- a) यह शुद्ध सौम्य डीसी आउटपुट प्रदान करता है
b) इसमें फिल्टर की आवश्यकता नहीं होती है
c) प्रत्येक डायोड की पीआईवी आधी होती है
d) इसे केंद्रीय टेपड ट्रांसफोर्मर की जरूरत नहीं होती है

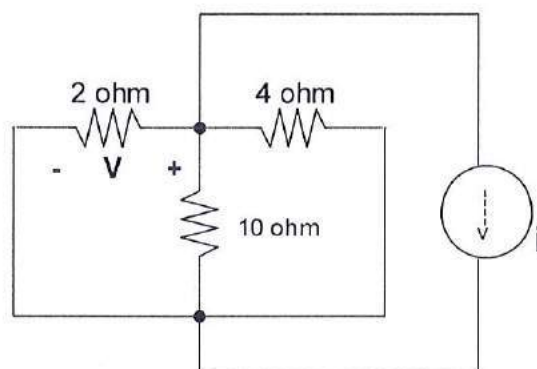
30) एलईडी किससे बनती है

- a) गेलियम अर्सेनाइड
b) सिलिकॉन
c) जर्मेनियम
d) इनमें से कोई नहीं




- 26) Crawling of 3 ϕ Induction motor is predominantly due to
- 5th order harmonic
 - 3rd order harmonic
 - 7th order harmonic
 - None of the above

- 27) In the circuit diagram below if $V = 10$ V, then the value of current i is.



- 5 A
 - 2.05 A
 - 1.25 A
 - 8.5 A
- 28) Thermistors possess
- Positive temperature coefficient of resistance
 - Negative temperature coefficient of resistance
 - Linear temperature characteristic
 - High resistance at very high temperature
- 29) Major advantage of bridge rectifier in High Voltage Applications is
- It provides pure smooth DC output
 - It does not require filters
 - PIV of each diode is halved
 - It does not require central tapped transformer
- 30) LED's are made up of
- Gallium Arsenide
 - Silicon
 - Germanium
 - none of these

	भारतीय अंतरिक्ष अनुसंधान संगठन INDIAN SPACE RESEARCH ORGANISATION		सैट SET A
	क्षेत्र: इलेक्ट्रीकल Field: Electrical	पद कोड Post Code: 26	

- 31) अर्धचालक में विद्युतधारा प्रवाहित होती है
a) होल्स के कारण
b) इलेक्ट्रॉन के कारण
c) इलेक्ट्रॉन एवं होल्सके कारण
d) न्यूट्रॉन्सके कारण
- 32) यंत्र के मापन में गुरुत्वाकर्षण नियंत्रण पद्धतिसे असुविधा होती है
a) यह मँहगी है
b) यह कम ऊँचाई पर काम करती है
c) यंत्र केवल ऊर्ध्वाधर स्थिति में होना चाहिए
d) इसकी प्रतिपूर्ति तापमान से करनी होती है
- 33) 330° डिग्री कोण का रेडियन में रूपांतरण होगा
a) 2π
b) π/6
c) 11π/6
d) 2π/6
- 34) निर्वात में लाइट का वेग लगभग के समकक्ष होता है।
a) 9.8 X 10¹² मी/सेकेंड
b) 6.60 X 10² मी/सेकेंड
c) 3 X 10⁸ मी/सेकेंड
d) 6.022 X 10²³ मी/सेकेंड
- 35) ट्रांसड्यूसर क्या है?
a) यह भौतिक मात्राओं में विचलन का सहसंबंध बनाता है
b) यह रैखिक आउटपुट प्रदान करता है
c) यह नियंत्रण संकेत प्रदान करता है
d) यह नियंत्रित विद्युत संकेत स्थानांतरित करता है
- 36) एसएमपीएस बिजली आपूर्ति आधारित ट्रांसफार्मर में ट्रांसफार्मर का छोटे आकार का कारण है
a) उच्च आवृत्ति प्रचालन
b) चूंकि यह इयूटी चक्र पर प्रचालित होता है
c) कम बिजली खपत करता है
d) इसकी प्रचालन आवृत्ति न्यून होती है

	भारतीय अंतरिक्ष अनुसंधान संगठन INDIAN SPACE RESEARCH ORGANISATION	सेट SET A
	क्षेत्र: इलेक्ट्रीकल Field: Electrical	

- 31) In semiconductor current flows due to
- Holes
 - Electrons
 - Electrons and Holes.
 - Neutrons.
- 32) The disadvantage of gravity control method in measuring instrument is that
- It is costly
 - It shall be operated at very low altitude
 - Instrument shall be in vertical position only
 - it should be compensated with temperature
- 33) Transform of 330° angle in degree measures to that in radian measures will be
- 2π
 - $\pi/6$
 - $11 \pi/6$
 - $2 \pi/6$
- 34) Velocity of light in vacuum is almost equal to.
- $9.8 \times 10^{12} \text{m/sec}$
 - $6.60 \times 10^2 \text{ m/sec}$
 - $3 \times 10^8 \text{ m/sec}$
 - $6.022 \times 10^{23} \text{ m/sec}$
- 35) What is transducer?
- It co relates variations in physical quantities
 - It provides linear output
 - Provides control signal
 - Transfer control electrical signal
- 36) Transformers in transformer based SMPS power supplies are of smaller size due to
- Due to high frequency operation
 - Since it operates on duty cycles
 - draws less power
 - It has low operating frequency




भारतीय अंतरिक्ष अनुसंधान संगठन
INDIAN SPACE RESEARCH ORGANISATION

क्षेत्र: इलेक्ट्रीकल Field: Electrical

पद कोड Post Code: 26

सेट SET
A

- 37) Measurable emf produced across two metals forming a loop and two junctions kept at different temperature is due to
- Thomson effect
 - seebeck effect
 - Peltier effect
 - Kepler effect
- 38) In industries which motor is used in general.
- Three phase Squirrel Cage Induction motor
 - Three phase Commutator motor
 - DC motor
 - Synchronous motor
- 39) Eccentricity of ellipse is:
- >1
 - <1
 - 0
 - None of these
- 40) For the given supply voltage and current to universal motor
- Speed with DC supply is low than with AC supply
 - Speed is independent of AC or DC supply
 - Speed is higher for DC supply than with AC supply
 - Speed is tremendously high with AC as well as with DC
- 41) What is remanence
- It provides information of magnetic strength of diamagnetic material
 - Phenomenon of retaining fraction of saturation magnetization on removal of driving field
 - It is the property that defines strength of permanent magnet
 - It is a source to magnetize Ferro magnetic materials
- 42) In order to switch "ON" and then "OFF" properly biased Enhanced N channel MOSFET one should apply gate to source voltage (V_{GS}) as
- $V_{GS} = -VE, V_{GS} = 0$
 - $V_{GS} = +VE, V_{GS} = 0$
 - $V_{GS} = 0, V_{GS} = -VE$
 - none of above

	भारतीय अंतरिक्ष अनुसंधान संगठन INDIAN SPACE RESEARCH ORGANISATION	सेट SET A
	क्षेत्र: इलेक्ट्रीकल Field: Electrical	

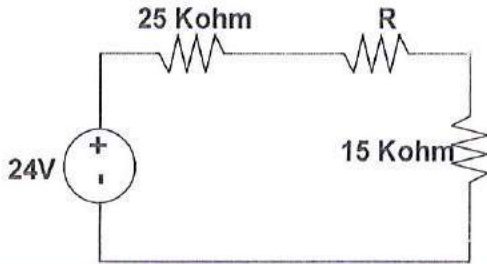
- 43) 110 मेगावाॉट, 3 ϕ , डेल्टा संयोजित हाइड्रोइलेक्ट्रिक ऑल्टरनेटर का अनुमत वोल्टेज 0.8 पीएफ और 100 आरपीएम पर 13.6 किलोवोल्ट, 50 हर्ट्ज है। ऑल्टरनेटर की पोलस संख्या तथा एमवीए रेटिंग क्या होगी?
- a) 30 पोलस, 140 एमवीए b) 50 पोलस, 166 एमवीए.
c) 40 पोलस, 1496 एमवीए. d) 60 पोलस, 137.5 एमवीए
- 44) बलित प्रस्फोट परिपथ ब्रेकर में परिपथ बाधा की गति होती है
- a) सुस्त b) द्रुत
c) सामान्य d) बताया नहीं जा सकता
- 45)..... द्वारा धारित आवेश एक कूलंब के समकक्ष होता है
- a) 6.24×10^{18} इलेक्ट्रॉन्स. b) 6.24×10^{19} इलेक्ट्रॉन्स.
c) 3×10^8 इलेक्ट्रॉन्स. d) 6.022×10^3 इलेक्ट्रॉन्स.
- 46) वेल्डिंग ट्रांसफार्मर का उपयोग करते हुए लोड का पावर फेक्टर पर सबसे कम निर्भर होता है
- a) चाप लंबाई b) प्रचालनों की संख्या
c) इलेक्ट्रॉड की किस्म d) वेल्डिंग किए जाने वाले पदार्थ
- 47) 8051 माइक्रोकंट्रोलर मे स्टेक पाइंटर का उपयोग होता है
- a) प्रोग्राम अनुदेश का अनुवर्तन करना
b) दो-बाइट अंकगणित अनुदेश का संपादन करना
c) कॉल तथा बाधित रूटीन सर्व करने के पश्चात प्रोग्राम का वापसी एड्रेस स्टोर करना
d) डेटा रजिस्टर को पाइंट करना
- 48) विभेदक प्रचालन एंप्लीफायर का आर्दश सीएमआरआर होना चाहिए
- a) शून्य b) अनंत
c) इन्पुट संकेत का पचास प्रतिशत d) एक

	भारतीय अंतरिक्ष अनुसंधान संगठन INDIAN SPACE RESEARCH ORGANISATION		सेट SET A
	क्षेत्र: इलेक्ट्रीकल Field: Electrical	पद कोड Post Code: 26	

- 43) A 110MW, 3 ϕ , delta connected hydroelectric alternator has rated voltage of 13.6KV, 50Hz at 0.8 pf and 100 rpm. What will be the number of poles and MVA rating of the alternator?
- 30 poles, 140 MVA
 - 50 poles, 166 MVA.
 - 40 poles, 1496 MVA.
 - 60 poles, 137.5 MVA
- 44) The speed of circuit interruption in forced blast circuit breaker is
- Sluggish
 - Fast
 - Moderate
 - Unpredictable
- 45) One coulomb is equal to the charge possessed by
- 6.24×10^{18} electrons.
 - 6.24×10^{19} electrons.
 - 3×10^8 electrons.
 - 6.022×10^3 electrons.
- 46) Power factor of load using welding transformer least depends on
- Arc length
 - Number of operation
 - Type of electrode
 - Material to be welded
- 47) In 8051 Microcontroller stack pointer is used to
- keep track of the program instruction
 - Execute two-byte arithmetic instruction
 - Store return address of program after serving call and interrupt routines
 - Point to data register
- 48) Ideally CMRR of differential operational amplifier shall be
- Zero
 - Infinite.
 - Fifty percentage of input signal.
 - Unity

	भारतीय अंतरिक्ष अनुसंधान संगठन INDIAN SPACE RESEARCH ORGANISATION	सैट SET A
	क्षेत्र: इलेक्ट्रीकल Field: Electrical	

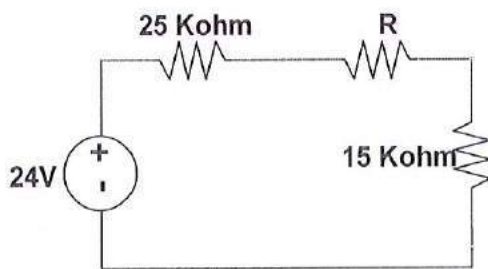
- 49) एसी ट्रांसमिशन लाइन में प्रोक्सीमिटी प्रभाव का प्रतिफल होता है
- निकटवर्ती कंडक्टर में एसी प्रतिरोध की तुलना डीसी प्रतिरोध में वृद्धि
 - निकटवर्ती कंडक्टर में डीसी प्रतिरोध की तुलना एसी प्रतिरोध में वृद्धि
 - निकटवर्ती कंडक्टर डीसी के साथ-साथ एसी प्रतिरोध में वृद्धि
 - निकटवर्ती कंडक्टर का एसी प्रतिरोध में कमी
- 50) एक चतुर्भुज को समलंबाभ सिद्ध करते समय, दर्शाना आवश्यक है।
- मात्र समानांतर भुजाओं का एक सैट
 - मात्र समानांतर भुजाओं का एक सैट और असमानांतर भुजाओं का एक सैट
 - समानांतर भुजाओं का एक सैट और समशेष भुजाओं का एक सैट
 - समानांतर भुजाओं के दो सैट
- 51) 3 समान प्रतिरोधकों वाले स्टार संयोजित लोड को 3Ø 3 वायर सप्लाई से जोड़ा जाता है। यदि एक प्रतिरोधक हटा दिया जाए तो मूल स्थिति की तुलना में बिजली खपत पर क्या प्रभाव होता है
- बिजली खपत 50% कम हो जाती है
 - बिजली खपत 50% बढ़ जाती है
 - बिजली खपत 25% कम हो जाती है
 - बिजली खपत 25% बढ़ जाती है
- 52) नीचे दर्शाए गए परिपथ में, R का मान क्या होना चाहिए जिससे 24 वोल्ट स्रोत से परिपथ को 10 मिलीवॉट की सप्लाई हो




- 27.7 K ohm
- 67.7 ohm
- 100 ohm
- 17.6 K ohm



- 49) Proximity effect in AC transmission line results in
- Increase of DC resistance compared to AC resistance in adjacent conductor
 - Increase of AC resistance compared to DC resistance in adjacent conductor
 - Increase of DC as well as AC resistance in adjacent conductor
 - Decrease of AC resistance of adjacent conductor.
- 50) When proving that a quadrilateral is a trapezoid, it is necessary to show.
- Only one set of parallel sides
 - Only one set of parallel sides and one set of nonparallel sides
 - One set of parallel sides and one set of congruent sides
 - Two sets of parallel sides
- 51) A 3 ϕ 3 wire supply feeds a star connected load consisting of 3 equal resistors. If one of the resistor is removed, what is effect on power consumption compared to original condition
- power is reduced by 50%
 - power increased by 50%
 - power is reduced by 25%
 - power is increased by 25%
- 52) For the circuit given below what will be the value of R so that 24 V source delivers 10 mW to the circuit



- 27.7 K ohm
- 67.7 ohm
- 100 ohm
- 17.6 K ohm

	भारतीय अंतरिक्ष अनुसंधान संगठन INDIAN SPACE RESEARCH ORGANISATION		सैट SET A
	क्षेत्र: इलेक्ट्रीकल Field: Electrical	पद कोड Post Code: 26	

- 53) 3φ तुल्यकाली मोटर आधे लोड एवं सामान्य उत्तेजन युक्त के साथ इनफाइनइट बस जुड़ी हो और तुल्यकाली मोटर पर लोड अचानक बढ़ जाए तो
- मोटर की गति तुल्यकाली गति के आसपास अस्थिर रहेगी और बाद में तुल्यकाली हो जाएगी
 - गति में गिरावट आएगी और बाद में तुल्यकाली हो जाएगी
 - इनफाइनइट बस के कारण गति बढ़ेगी और बाद में वापस तुल्यकाली हो जाएगी
 - गति स्थिर रहेगी
- 54) 3φ संतुलित सिस्टम के लोड पर कुल कांप्लेक्स पावर $20/30^\circ$ केवीए होती है. प्रति फेज (किलो वॉट में) वास्तविक पावर कितनी होती है?
- 17.32 KW
 - 30 KW
 - 16 KW
 - 5.77 KW
- 55) थाइरिस्टर के लिए ट्रिगरिंग परिपथ डिजाइन करते समय आवश्यक है कि
- पृथक पावर सप्लाइ का उपयोग करें
 - मुख्य सप्लाइ के साथ तुल्यकालन होना चाहिए
 - निरंतर स्पंदित होना चाहिए
 - उपर्युक्त सभी
- 56) फ्यूज वायर सिलिका और कुचालक द्रव से घिरा होना चाहिए
- द्रुत शमन चाप के लिए
 - उष्णता अंतरण तथा उष्णता साम्यावस्था के लिए
 - फ्यूज एलीमेंट की समान उष्णता के लिए
 - फ्यूज एलीमेंट के रेटिंग की पूर्ति के लिए
- 57) बृहद पावर ग्रिड नेटवर्क के लिए, अनंत बस संकल्पना अवधारणा है कि
- किसी भी पावर प्रवाह में सिस्टम आवृत्ति एवं पावर सतत होती है
 - किसी भी पावर प्रवाह में वोल्टेज तथा आवृत्ति सतत होती है
 - किसी भी पावर प्रवाह में पावर फेक्टर एवं वोल्टेज सतत होती है
 - उपर्युक्त में से कोई नहीं

	भारतीय अंतरिक्ष अनुसंधान संगठन INDIAN SPACE RESEARCH ORGANISATION		सेट SET A
	क्षेत्र: इलेक्ट्रीकल Field: Electrical	पद कोड Post Code: 26	

- 53) A 3ϕ synchronous motor is connected to infinite bus with half load and normal excitation, now if load on the synchronous motor is suddenly increased
- The speed of motor will fluctuate around synchronous speed and then become synchronous
 - The speed will drop and gradually synchronous
 - Due to infinite bus speed will increase and then get back to synchronization
 - speed will remain constant
- 54) The total complex power at the load of a 3ϕ balanced system is $20/\underline{30^\circ}$ KVA. What is the real power per phase (in kwatts)?
- 17.32 KW
 - 30 KW
 - 16 KW
 - 5.77 KW
- 55) While designing triggering circuit for thyristers it is necessary that it
- Use separate power supply
 - should be synchronized with the mains supply
 - should be continuously pulsed
 - All of the above
- 56) Fuse wire shall be surrounded by silica or non-conducting fluid
- For quickly quenching arc
 - For heat transfer and keep heat equilibrium
 - For uniform heating of fuse element
 - Meet rating of the fuse element
- 57) For large power grid network Infinite bus concept assumes that
- System frequency and Power is constant irrespective of power flow
 - Voltage and frequency is constant irrespective of power flow
 - Power factor and Voltage is constant irrespective of power flow
 - None of the above

	भारतीय अंतरिक्ष अनुसंधान संगठन INDIAN SPACE RESEARCH ORGANISATION		सैट SET A
	क्षेत्र: इलेक्ट्रीकल Field: Electrical	पद कोड Post Code: 26	

- 58) डीसी सीरीज मोटर को बिना लोड के कभी नहीं चलाना चाहिए
- जोखिमभरे गति घूर्णन से बचने के लिए
 - ब्रश में उच्च आगत विद्युतधारा एवं चिंगारी से बचने के लिए
 - जोखिमपूर्ण स्टार्टिंग टार्क को सीमित करने के लिए
 - स्टार्टर के उपयोग को टालने के लिए
- 59) 3 ϕ स्टार कनेक्टेड तार में
- लाइन करंट $\sqrt{3}$ गुना फेज करंट के समकक्ष होता है और लाइन वोल्टेज फेज वोल्टेज के समकक्ष होता है
 - लाइन वोल्टेज $\sqrt{3}$ गुना फेज वोल्टेज के समकक्ष होता है तथा लाइन करंट फेज करंट के समकक्ष होता है
 - फेज वोल्टेज $\sqrt{3}$ गुना लाइनवोल्टेज होता है और लाइन करंट फेज करंट के समकक्ष होता है
 - फेज करंट $\sqrt{3}$ गुना लाइन करंट होता है और लाइन वोल्टेज फेज वोल्टेज के समकक्ष होता है
- 60) स्विनबर्न परीक्षण डीसी सीरीज मशीन पर नहीं किया जा सकता है क्योंकि
- क्योंकि यह फुल लोड परीक्षण है
 - यह नो लोड परीक्षण है
 - बैक ईएमएफ बृहद है
 - उस में हाई फील्ड फ्लक्स होता है
- 61) 3 ϕ इंडक्शन मोटर के लिए वर्तुल डायग्राम बनाने हेतु प्राचल प्राप्त करने हेतु प्रयोग की आवश्यकता होती है।
- मोटर लोड रहित परीक्षण
 - मोटर ब्लॉकड रोटोर परीक्षण
 - रोटोर प्रतिरोध परीक्षण
 - उपर्युक्त सभी परीक्षण
- 62) लोह हास एवं ताँबा हास ज्ञात करने के लिए ट्रांसफार्मर पर कौन-से परीक्षण किए जाते हैं?
- ओपन सर्किट परीक्षण
 - शार्ट सर्किट परीक्षण.
 - A और b दोनों.
 - उपर्युक्त में से कोई नहीं.

	भारतीय अंतरिक्ष अनुसंधान संगठन INDIAN SPACE RESEARCH ORGANISATION		सेट SET A
	क्षेत्र: इलेक्ट्रीकल Field: Electrical	पद कोड Post Code: 26	


- 58) DC series motor shall never be operated without load
- To avoid hazardous speed rotation
 - To avoid high inrush current and sparking at brush
 - To Limit hazardous starting torque
 - To avoid use of starter.
- 59) In 3ϕ star connected winding
- Line current is equal to root three times phase current and line voltage is equal to phase voltage.
 - Line voltage is root three times phase voltage and line current is equal to phase current.
 - phase voltage is root three times line voltage and line current is equal to phase current.
 - phase current is root three times line current and line voltage is equal to phase voltage.
- 60) Swinburne test cannot be performed on DC series machines because
- It is full load test
 - It is no load test
 - Back EMF is large
 - It has high field flux
- 61) In order to get parameters to draw circle diagram for 3ϕ induction motor it is required to carry
- Motor No-Load test
 - Motor Blocked Rotor test
 - Rotor resistance test
 - All of the above test
- 62) What are the tests performed on transformers to find out iron loss and copper loss?
- Open circuit test.
 - short circuit test.
 - Both a and b.
 - None of the above.

	भारतीय अंतरिक्ष अनुसंधान संगठन INDIAN SPACE RESEARCH ORGANISATION		सेट SET A
	क्षेत्र: इलेक्ट्रीकल Field: Electrical	पद कोड Post Code: 26	


- 63) $240\sqrt{3}$ V तीन फेज सप्लाई के साथ स्टार संरूपण में 40Ω के तीन लोड जुड़े हुए हैं। तो एम्पीयर में विद्युतधारा का मान है
- a) 10.39 A b) 6 A
 c) 18A d) 3.46A
- 64) पावर स्रोत के मामले में क्रेस्ट फेक्टर के विनिर्देश का क्या महत्व होता है?
- a) सप्लाईत सक्रिय पावर की सूचना प्रदान करता है
 b) सप्लाईत प्रतिक्रियक पावर की सूचना प्रदान करता है
 c) यह सप्लाई किए जा सकने वाले करंट अथवा वोल्टेज के शीर्ष मान की सूचना प्रदान करता है
 d) यह विनियमित आउटपुट उपलब्ध करने के लिए स्रोत योग्यता से संबंध रखती है
- 65) पावर लाइन कंडक्टरों के बारंबार स्थान परिवर्तन से होता है
- a) समग्र ढाँचा स्थूल हो जाता है b) ढाँचे की जटिलता में वृद्धि होती है
 c) तंतु कुचालक संख्या में वृद्धि होती है d) उपर्युक्त सभी
- 66) किसी वितरण प्रणाली में वितरक के लिए सुचालक के आकार के निर्धारण के लिए मुख्य कारकों में से एक है
- a) तापमान वृद्धि b) वोल्टेज में गिरावट
 c) विद्युत्तरोधी का आकार d) कोरोना हास
- 67) PLC का पूर्ण रूप है
- a) Programmable Logic Controller
 b) Programming Learning and computing
 c) Power Line communication
 d) Primary Logic Circuit
- 68) सर्किट ब्रेकर के मामले में, यदि रिस्ट्राइकिंग वोल्टेज से कांटेक्ट के बीच मीडियम का डायइलेक्ट्रिक बल अधिक शीघ्रता से निर्मित होता है तो आर्क
- a) दीर्घ-स्थायी होती है b) आर्क पुनरावर्तक होगी
 c) आर्क बुझ जाती है d) डायइलेक्ट्रिक बल का आर्क पर कोई प्रभाव नहीं होता है

	भारतीय अंतरिक्ष अनुसंधान संगठन INDIAN SPACE RESEARCH ORGANISATION		सेट SET A
	क्षेत्र: इलेक्ट्रीकल Field: Electrical	पद कोड Post Code: 26	


- 63) Three loads of 40Ω are connected in star configuration with $240\sqrt{3}$ V three phase supply. The value of current in amps is
a) 10.39 A b) 6 A
c) 18A d) 3.46 A
- 64) What is significance of specification of Crest factor in case of the power source
a) It provides information of active power supplied
b) It provides information of reactive power supplied
c) It provides information for peak value of current or voltage that can be supplied
d) It is related to source capability to provide regulated output.
- 65) Frequent transposition of power line conductors leads to
a) Over all structure becomes bulky
b) Increase structure complexity
c) Number of string insulators increases
d) All of the above
- 66) One of the major factors governing sizes of conductors for a distributor in a distribution system is
a) Temperature rise b) Voltage drop
c) Size of the insulator d) Corona loss
- 67) Full Form of PLC is
a) Programmable Logic Controller
b) Programming Learning and computing
c) Power Line communication
d) Primary Logic Circuit
- 68) In case of circuit breakers if the dielectric strength of the medium between contacts builds up more rapidly than the restriking voltage, then arc
a) Becomes persistent b) Arc will be repetitive
c) Arc will be extinguished d) Arc has no effect of dielectric strength

	भारतीय अंतरिक्ष अनुसंधान संगठन INDIAN SPACE RESEARCH ORGANISATION	सेट SET A
	क्षेत्र: इलेक्ट्रीकल Field: Electrical	

- 69) अलग-अलग वोल्टेज स्रोत युक्त समानांतर शाखाओं में समान वोल्टेज का निर्धारण $V = (V1 / R1 + V2 / R2 + V3 / R3) / (1 / R1 + 1 / R2 + 1 / R3.....)$ संबंध द्वारा किया जाता है। यह कथन किस प्रमेय से संबंध रखता है?
- a) अध्यारोपण प्रमेय
 b) थेवीनियन का प्रमेय
 c) नॉर्टन का प्रमेय
 d) मिलमैन का प्रमेय
- 70) दो निकट युग्मित कुंडली के बीच परस्पर प्रेरकत्व $1H$ है। यदि एक कुंडली के घुमाव आधे कर दिए जाएं और दूसरे के दुगने कर दिए जाएं तो परस्पर प्रेरकत्व का नया मान क्या है?
- a) $1H$.
 b) $2H$
 c) $\frac{1}{2} H$
 d) $3H$
- 71) के प्रयोग से पीएलसी प्रोग्रामिंग की जा सकती है
- a) लेडर डायग्राम
 b) एसटीएल
 c) एफबीडी
 d) उपर्युक्त सभी
- 72) निम्न लागत बिजली उत्पादन के लिए
- a) लोड कारक और विविधता कारक निम्न होना चाहिए
 b) लोड कारक उच्च होना चाहिए और विविधता कारक निम्न होना चाहिए
 c) लोड कारक निम्न होना चाहिए और विविधता कारक उच्च होना चाहिए
 d) लोड कारक और विविधता कारक उच्च होना चाहिए
- 73) किसी प्रतिरोधक का प्रथम कलर बैंड लाल, द्वितीय पीला और तृतीय काला हो तो उसके प्रतिरोध का मान क्या होगा?
- a) $2.4 K\Omega$
 b) 2.5Ω
 c) 470Ω
 d) $0.024 K\Omega$
- 74) यदि किसी निश्चित बॉडी में 37.4×10^{11} इलेक्ट्रॉन का योग किया जाए तो बॉडी का आवेश क्या होगा?
- a) $0.599 \times 10^{-6} C$ -ve
 b) $0.2 \times 10^{-12} C$ -ve
 c) $5.99 \times 10^{-6} C$ -ve
 d) $2 \times 10^{-12} C$ -ve

	भारतीय अंतरिक्ष अनुसंधान संगठन INDIAN SPACE RESEARCH ORGANISATION		सेट SET A
	क्षेत्र: इलेक्ट्रीकल Field: Electrical	पद कोड Post Code: 26	

- 69) The common voltage across parallel branches with different voltage sources can be determined by the relation $V = (V1 / R1 + V2 / R2 + V3 / R3) / (1 / R1 + 1 / R2 + 1 / R3 \dots)$. The statement is associated with which theorem?
a) Superposition theorem. b) Thevenin's theorem
c) Norton's theorem. d) Millman's theorem.
- 70) The mutual inductance between two closely coupled coils is 1H. If the turns of one coil is halved and that of other is double what is the new value of mutual inductance.
a) 1H. b) 2H
c) $\frac{1}{2}$ H d) 3H
- 71) PLC programming can be carried out with
a) Ladder Diagram
b) STL
c) FBD
d) All the above
- 72) In order to have lower cost of electrical generation
a) The load factor and diversity factor should be low
b) Load factor should be high and Diversity factor should be low
c) Load factor should be low and diversity factor should be high
d) Load factor and Diversity factor should be high
- 73) What will be the value of resistance of the resistor if its first color band is red, second is yellow and third if black
a) 2.4 K Ω
b) 2.5 Ω
c) 470 Ω
d) 0.024 K Ω
- 74) If 37.4×10^{11} electrons are added to the body what shall be the charge on the body ?
a) 0.599×10^{-6} C -ve
b) 0.2×10^{-12} C -ve
c) 5.99×10^{-6} C -ve
d) 2×10^{-12} C -ve

	भारतीय अंतरिक्ष अनुसंधान संगठन INDIAN SPACE RESEARCH ORGANISATION		सैट SET A
	क्षेत्र: इलेक्ट्रीकल Field: Electrical	पद कोड Post Code: 26	

- 75) 2' संपूरक में 8 बिट लंबे डेटा के लिए हेक्स में -127 संख्या को किस प्रकार लिखा जाता है?
 a) 0x81h b) 0x7Fh c) 0x80h d) 0x8Fh
- 76) स्विचरल केज इंडक्शन मोटर के ऊपर स्लिप रिंग इंडक्शन मोटर का फायदा है
 a) यह रोटर प्रतिरोधी लगाकर स्टार्ट की जा सकती है
 b) इसमें उच्च दक्षता होती है
 c) यह उच्च पावर फेक्टर पर चलती है
 d) यह उच्च गति के लिए बेहतर है
- 77) कौन-सा सैट एक समकोणीय त्रिभुज की भुजाएं नहीं दर्शाता है?
 a) 12, 16, 20
 b) 9,5,6
 c) 6,10, 8
 d) 15, 25, 20
- 78) डीसी जेनेरेटर के उपलब्ध वोल्टेज में वृद्धि की सरलतम विधि क्या है
 a) आर्मेचर सुचालक का बढ़ाना b) वायु अंतराल कम करना
 c) रोटर गति बढ़ाना d) रोटर गति कम करना
- 79) सर्किट ब्रेकर के सुदूर प्रचालन के लिए, उसमें लगाया जाना चाहिए
 a) इनवर्स टाइम ट्रिप b) टाइम डिले ट्रिप
 c) शंट ट्रिप d) बायपास ट्रिप
- 80) ट्रांसफार्मर को केवीए में रेट किया जाता है
 a) उच्च दक्षता के कारण
 b) इनमें युनिटी पावर फेक्टर होता है
 c) इसका वोल्टेज एवं विद्युत्धारा के अनुसार ह्रास होता है
 d) अज्ञात लोड

	भारतीय अंतरिक्ष अनुसंधान संगठन INDIAN SPACE RESEARCH ORGANISATION		सेट SET A
	क्षेत्र: इलेक्ट्रीकल Field: Electrical	पद कोड Post Code: 26	

- 75) How the number -127 will be represented in hex for 8 bit length data in 2's complement
- 0x81h
 - 0x7Fh
 - 0x80h
 - 0x8Fh
- 76) Advantage of slip ring induction motor over squirrel cage induction motor is
- It can be started by inserting rotor resistance
 - It has high efficiency
 - Runs with high power factor
 - It is preferable for high speed
- 77) Which set does not represent the sides of a right angled triangle?
- 12, 16, 20
 - 9,5,6
 - 6,10, 8
 - 15, 25, 20
- 78) which is the simplest method to increase available voltage of DC generator
- Increasing size of armature conductor
 - Reducing air gap
 - Increasing rotor speed.
 - Decreasing rotor speed.
- 79) For remote operation of circuit breaker, it must be equipped
- Inverse time trip
 - time delay trip
 - shunt trip
 - by pass trip
- 80) Transformer are rated in KVA
- Due to high efficiency
 - They possess unity power factor
 - Its losses depend on voltage and current
 - Unknown load.

